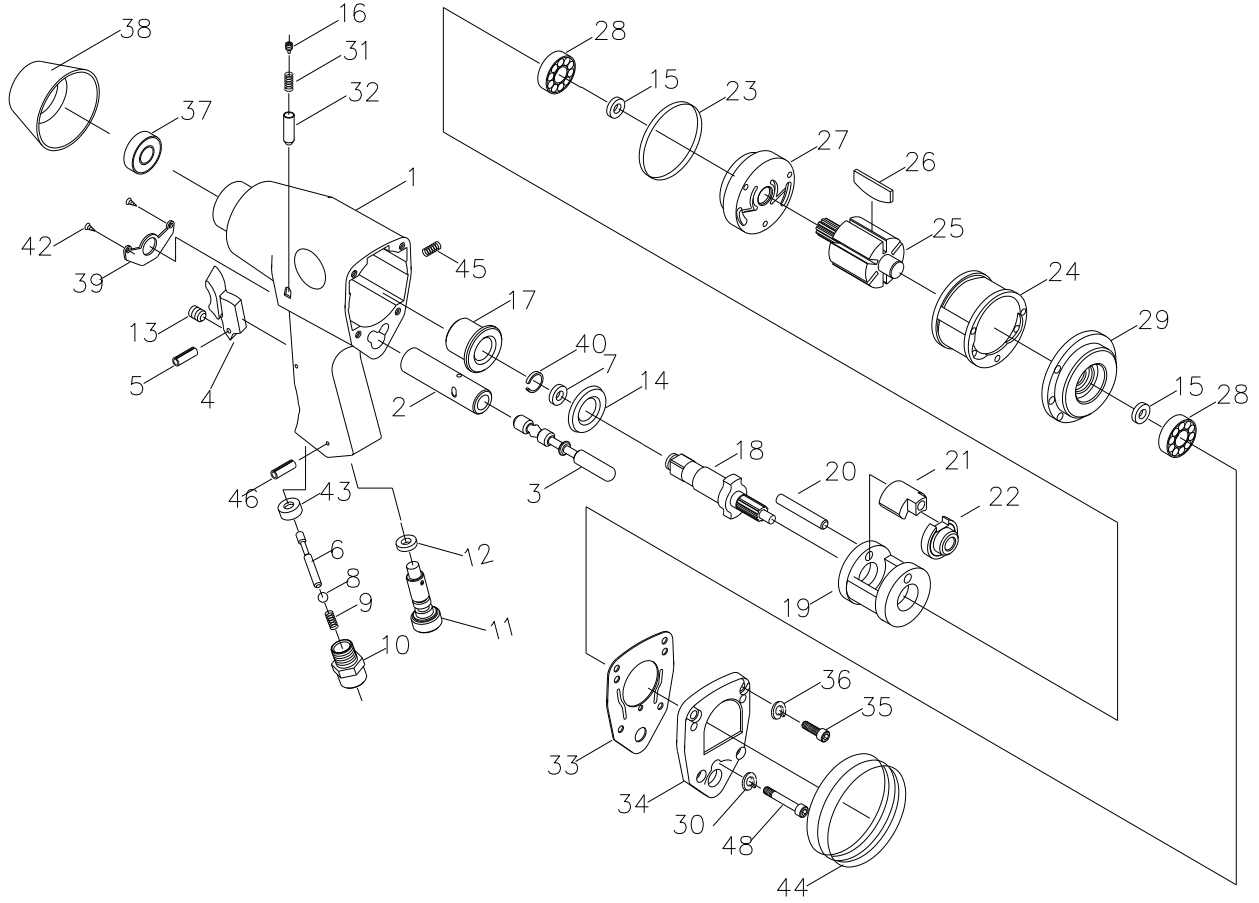


OS-508 GAV HAVALI SOMUN SÖKME



No.	Parça Adı	Adet	Fiyat \$	No.	Parça Adı	Adet	Fiyat \$
1	HOUSING	1	60.00	24	CYLINDER	1	16.00
2	VALVE SLEEVE	1	10.00	25	ROTOR	1	25.00
3	REVERSE VALVE	1	5.00	26	ROTOR BLADE	6	1.00
4	TRIGGER	1	3.00	27	FRONT PLATE	1	10.00
5	PIN	1	1.00	28	BEARING	1	5.00
6	VALVE BUSHING	1	2.00	29	REAR PLATE	1	8.00
7	O-RING	1	1.00	30	WASHER	1	2.00
8	STEEL BALL	1	1.00	31	SPRING	1	2.00
9	SPRING	1	2.00	32	PIN	1	2.00
10	CONNECTION HEAD	1	2.00	33	REAR GASKET	1	2.00
11	AIR REGULATOR	1	7.00	34	REAR COVER	1	8.00
12	O-RING	1	1.00	35	SCREW	4	1.00
13	SCREW	1	1.00	36	WASHER	4	1.00
14	SPACER	1	3.00	37	OIL SEAL	1	5.00
15	OIL SEAL	1	1.00	38	FRONT RUBBER	1	2.00
16	SCREW	1	1.00	39	EXHAUST DEFLECTOR	1	2.00
17	ANVIL BUSHING	1	4.00	40	ANVIL COLLAR	1	2.00
18	ANVIL	1	35.00	42	SCREW	2	2.00
19	HAMMER CAGE	1	35.00	43	RUBBER BUSHING	1	2.00
20	HAMMER PIN	1	3.00	44	REAR RUBBER	1	2.00
21	HAMMER DOG	1	10.00	45	SCREW	1	1.00
22	DRIVE CAM	1	6.00	46	PIN	1	1.00
23	O-RING	1	1.00	48	SCREW	3	1.00

Firmamız bu liste ile yayınlanan parçaların bazılarını veya tamamını önceden haber vermeksizin değiştirme hakkını saklı tutar.

Fiyat değişikliği siparişi onaylanmış satışlarda geçerli değildir. Adet Fiyatlarıdır.

GAV HAVALI EL ALETLERİ SAN. TİC. LTD. ŞTİ
TEL: 0216 540 52 80 / 0549 540 52 80